

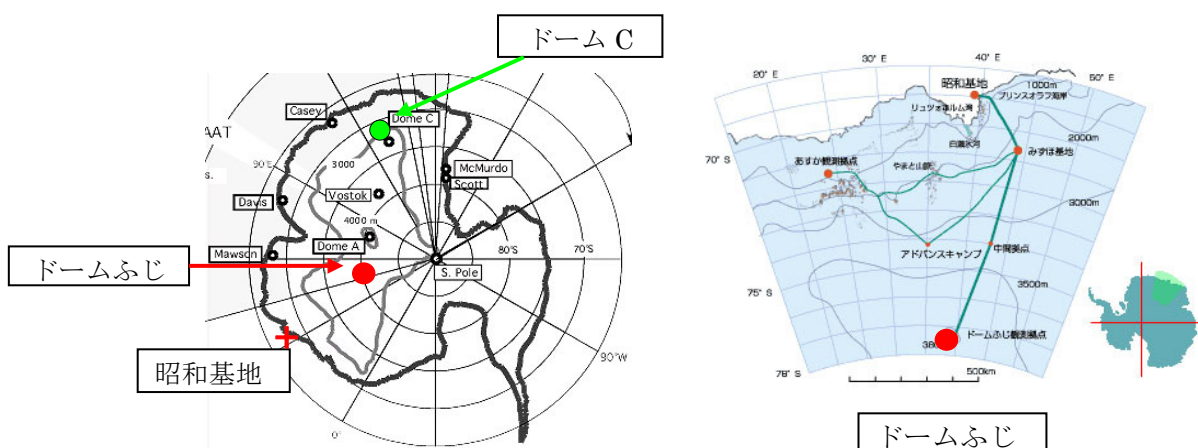
平成 18 年度研究報告  
南極における赤外線天文学の開拓

研究代表者 市川 隆 (東北大学理学研究科)

1. 背景と目的

極寒の乾燥した南極は地球上で宇宙に開かれた最後の窓であると言われている。低温のため、大気からの赤外線雑音が非常に小さく、水蒸気量が極端に少ないので、赤外線からサブミリ波における大気の透過率が極めて高い。さらに高気圧帯にある 3000m 以上の高原地帯(ドームと呼ばれている氷床)は、ブリザードがほとんどなく、安定した大気によって、75%以上の快晴日、優れたシーイングサイト( $0.5\mu\text{m}$  で  $0.3''$ )と言われている。その好条件によって南極の標高 3000m 以上の高原に置かれた口径 2m の望遠鏡は、近・中間赤外線で回折限界を達成し、ハワイ島マウナケア山(4200m)にある口径 8m 級望遠鏡とほぼ同等の性能を有すると期待されている。そこで将来南極に口径 2m クラスの赤外線専用望遠鏡を建設して、(1) 宇宙初期での銀河の恒星質量に基づく大規模構造の探査とクラスターリング進化、(3) 銀河における星系ハロー・サブストラクチャーの検出、(4) 太陽系内の水質変成史の解明および有機物の探査、などの研究を行う。また、冬季は日が昇らない利点を生かして小惑星、マイクロレンズなどの長時間のモニタ観測を行う。

本申請では南極に口径 2m の赤外線望遠鏡を設置するための基礎的な技術開発とサイト調査のための装置の開発、および南極におけるサイト調査を実施する。国立極地研究所を中心として日本が開発を進めている南極の氷床「ドームふじ」は標高が高く(3810m で、最高峰の 4200m ドーム A に近い)、大気の透過率も極めて高いと予想される。これまでの越冬観測で晴天率も高いことがわかっているが、天文学的条件に関するデータがほとんどない。そこでドームふじの天文学的気象条件(シーイング、ダイヤモンドダストの影響など)の調査を行うために、口径 40cm の極寒用望遠鏡とシーイング測定装置を開発する。ヨーロッパとオーストラリアのグループはドーム C (標高 3200 m)でのサイト調査を進めているが、地理的状況や大気シミュレーションの結果ドームふじの方が、透過率が高く、シーイングも良いなどと言われている。そこでドーム C との比較データを得ることも主要な目的である。



## 2. 国立極地研究所での協議

南極での天文観測を行うためには国立極地研究所(以下極地研)の協力が不可欠である。天文分野を有しない極地研で、南極における天文観測の重要性と研究目的、外国の状況などの理解を得るために極地研での研究会や委員会での発表を積極的に行った。

2006年2月 談話会 「南極 2m 赤外線望遠鏡と宇宙の化石天体探査」

2006年6月 第3回南極設営シンポジウム「ドームふじにおける天体望遠鏡設営の課題」

2006年8月 極域宙空圏シンポジウム「南極 2m 望遠鏡による赤外線天体の深探査」

2006年10月 南極雪氷基本観測小委員会「南極天文台構想」

これ以外に個別の課題について、藤井所長、福地副所長、石沢設営室長、本山第48次観測隊長とそれぞれ協議を行った。

## 3. 世界の協同体制への参加

2006年8月にIAU総会の特別セッション「Astronomy in Antarctica」に参加した。議論の中で、我々日本の「南極天文コンソーシアム」の活動を紹介し、ドームふじにおけるサイト調査に極地研と南極コンソーシアムがイニシアティブを取ることを伝えた。またSCAR (the Scientific Committee on Antarctic Research, 南極における研究の世界組織)の南極における重要なサイエンス(Scientific Research Programs、現在5件)に加えて、南極における新しいサイエンスとして、天文学を加える運動がオーストラリアとヨーロッパのグループを中心に進められているが、日本も活動のメンバーに加わる方向で検討を進めている。近々、その委員長を日本に招待して、議論を進める予定である。

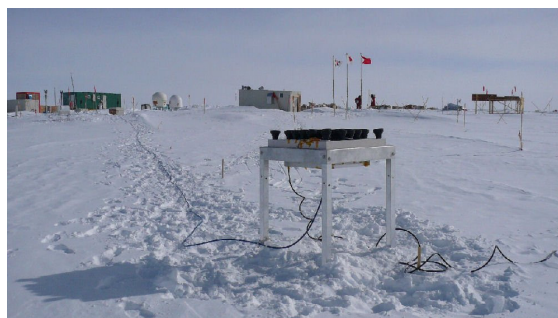
2006年5月に米国のNOAO台長から、ドームふじにおけるサイト調査を共同で行いたいという打診が極地研と南極コンソーシアムにあった。極地研は、南極における天文学研究の窓口は南極コンソーシアムであることを伝えた。それを受けて南極天文コンソーシアムはIAU総会の時に今後のサイト調査の進め方についてNOAO台長と議論した。

一方、南極観測が「しらせ」の後継船完成まで、2年間縮小されるので、南極における天文サイト調査がその後に認められた場合の準備として、現在開発中の40cm望遠鏡と赤外線カメラの性能評価と初期成果を得るために、グリーンランド内陸での天文観測を計画している。IAU総会にてグリーンランドにおける天文学を議論し、現在、デンマークの研究者やグリーンランドで氷の掘削を計画している極地研のグループと協議を進めている。

## 4. 第48次南極観測隊へのサイト調査依頼と実施

天文サイト調査を進めるために第48次隊の越冬隊員に高遠が応募したが不採用だったため、第48次隊南極観測隊に以下の観測装置を託した。

**SODAR** 音波を大気中に発して反射波のドップラー効果から大気の擾乱を測定する装置を観測隊に託した。預ける荷物の重量制限のために、一部加工し、極地研での隊員に対する使用方法などの講習会を行った後、ケープタウンに発送した。ケープタウンからドームふじの近くまでチャーター飛行機で運搬し、その後は昭和基地から観測隊と荷物を運送する雪上車に乗せてドームふじに運んだ。写真はドーム



ドームふじに設置した SODAR

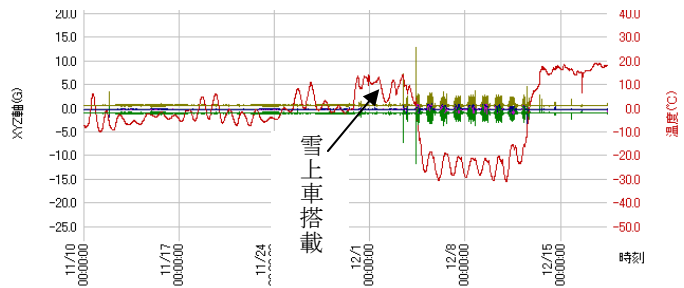
ムふじに設置された SODAR である。2006 年 12 月 20 日より現在までデータを取得中である。

**加速度ロガー** 現在のドームふじへの物品は雪上車とソリによって運搬している。精密機械である望遠鏡と観測装置を昭和基地からドームふじまでの約 1000km を雪上車とソリで運搬しなければならない。そこで、その振動を調べるために SODAR の梱包に加速度ロガーを設置した。その結果、2006 年 11 月 10 日(ケープタウン発)より 12 月 12 日(ドームふじ到着)まで、ドームふじに向かう雪上車とソリの振動測定データを得た。

加速度ロガー(左)、梱包に固定した加速度ロガー(右)



(右)得られた加速度データ(雪上車)  
最大 3G の加重が掛かっていることが  
わかる(周期的な変化は昼と夜、夜は  
停車)



## 5. 冷却化での動作、性能評価実験

マイナス 80 度環境での観測装置の正常な駆動と性能を確認するために、本研究費で-80 度までの冷却が可能な大型の低温槽を購入した。まず、前章で述べた加速度ロガーの冷却実験を行った。その結果、-75 度でも正常に動くことが確認された。また、コールドスタート(冷却した状態で電源オン、測定開始)においても正常な動作をした。本製品は乾電池で動作するが、通常の乾電池では冷却化で性能が著しく劣化する。そこで、市販のリチウム乾電池をテストした結果、ほとんど常温と性能は変わらず、加速度ロガーも正常に動くことを確認した。



本開発経費で購入した大型超低温槽



低温槽内で動作実験中の赤外線カメラコントローラ

その他、これまでに望遠鏡の軸受け(材質を厳選したことで正常に回転)、ステップモーター(-57度で動作異常)、赤外線センサーのコントローラの動作実験を行った。

## 6. 断熱材の低温下での熱伝導率実験

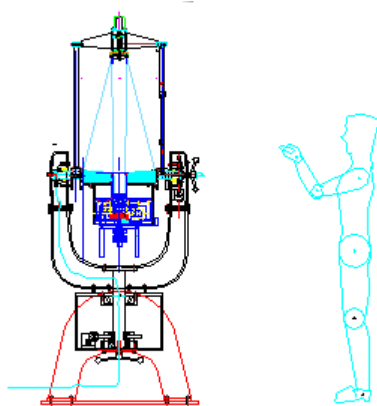
低温下で正常に動作しない機器については暖める必要がある。南極の電力は主に重油による発電機が用いられ、すべて、雪上車で運搬しなければならない。従って、すべての機器は節電が求められる。特に、冬には太陽発電も使えないため、節電が重要である。そこで、現在民生用に使われている断熱材の熱伝導率を測定した。松下電器が開発した真空断熱材は市販の冷蔵庫に使われている。そこで、松下電器の協力を得て、その断熱材を入手し、低温槽のなかで低温下における熱伝導率を測定した。その結果、低温時でも発砲スチロールの10分の1の熱伝導率を得た。南極での使用には最適であることがわかった。今後、保温が必要な機器についてはこの断熱材を用いた箱の中に入れて保温する。



低温槽内で実験中の断熱材ボックス

## 7. 極寒仕様の40cm望遠鏡の開発

サイト調査と天文学の初期成果を上げるために、40cm赤外線望遠鏡の設計と一部製作を行った。-80度で正常に動作するためには、できる限り同じ材質で熱膨張などの影響をさける必要がある。特に、ドームふじはきわめて厳しい環境にあるので、現地での調整はできる限り少なくしなければならない。常温で調整した後、冷却化でも性能を維持する様々な工夫を行った。



極寒使用を考慮した副鏡支持部

また、ドームふじでは雪はほとんど降らないが、ダイヤモンドダストは常に降り積もる。また風のある時は地表の雪が舞いあげられ、望遠鏡に付着する。特に、鏡面の付着は性能を著しく低下させるので、表面を吹き払う工夫が必要である。そこで、乾燥圧縮窒素を電磁弁にて高圧で鏡面に吹き付ける装置を開発している。その他、軸受け、電気配線材料、配線管など、随所に極寒仕様で設計されている。18年度は光学系、鏡筒の製作を行った。