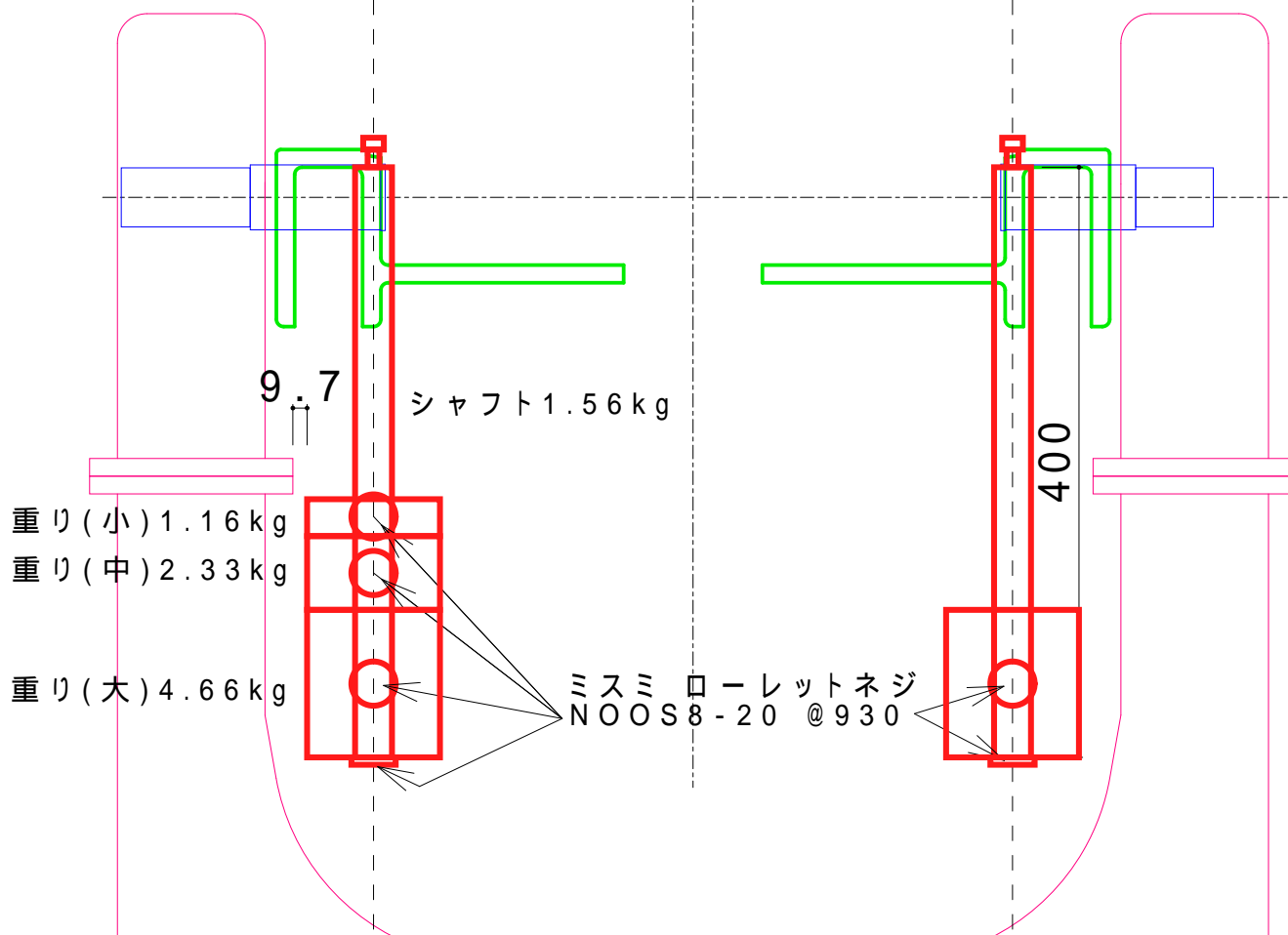
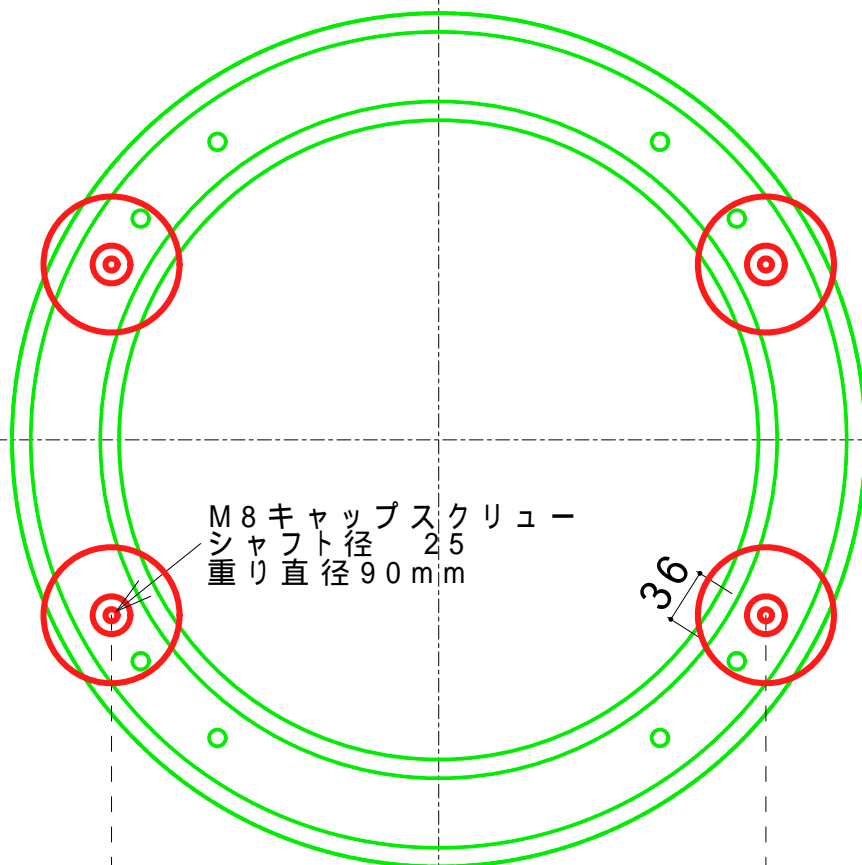


観測装置側の重り(案)

1 / 5
Scale



重り(大)

4.66kg

1/1 Scale

M8タップ

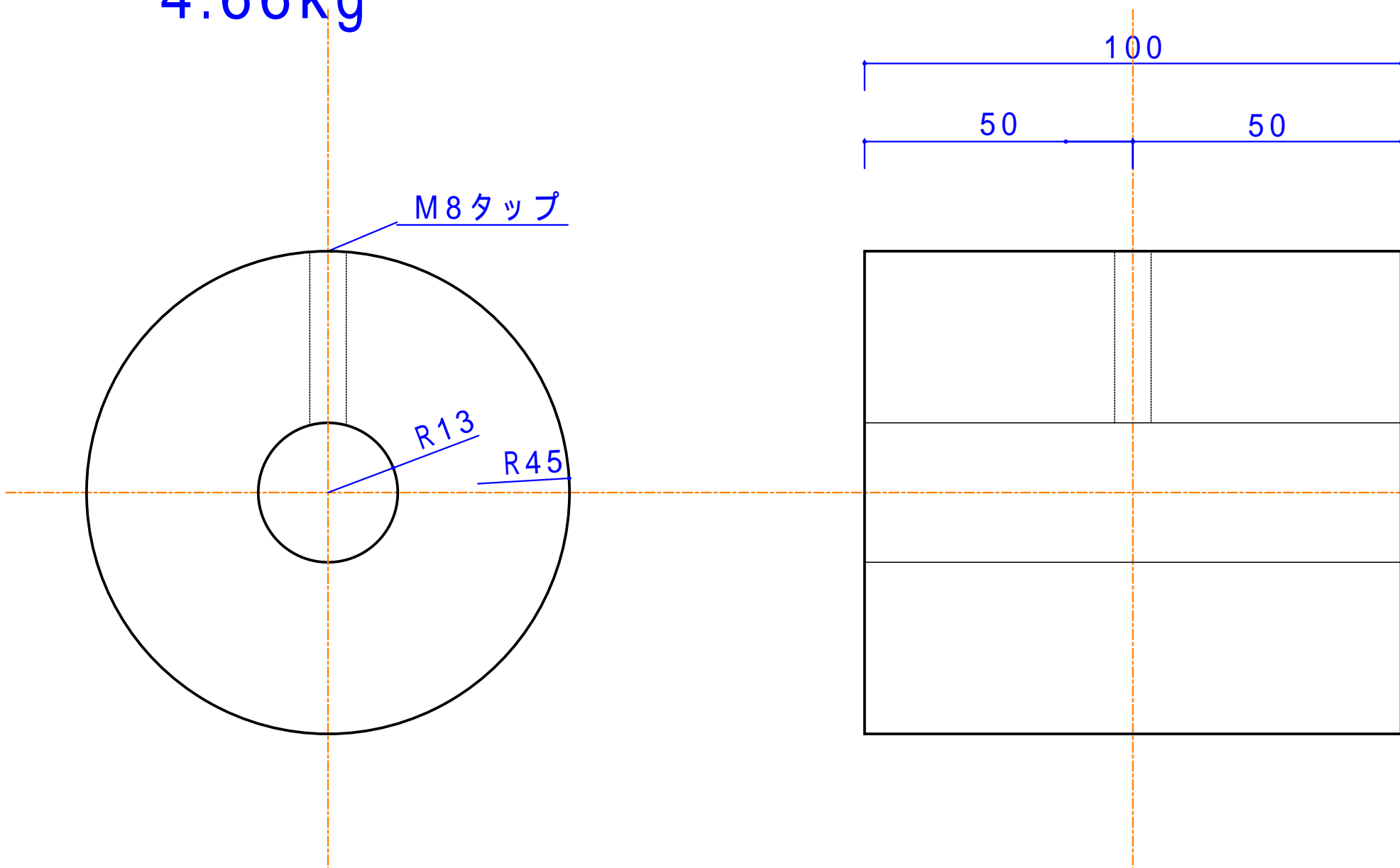
R13

R45

100

50

50



重り(中)

2.33kg

1/1
Scale

M8タップ

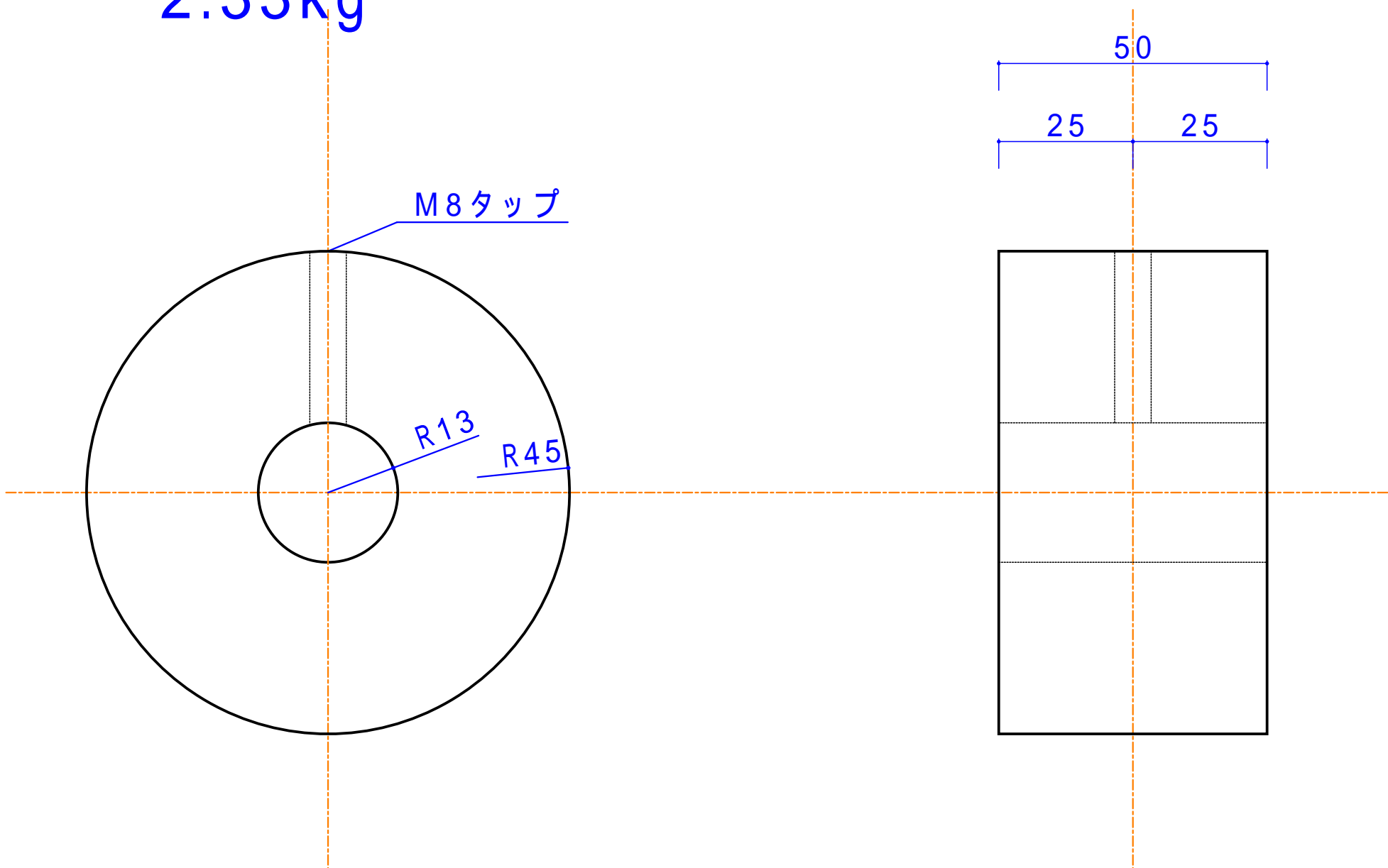
R13

R45

50

25

25



重り(小)

1.16kg

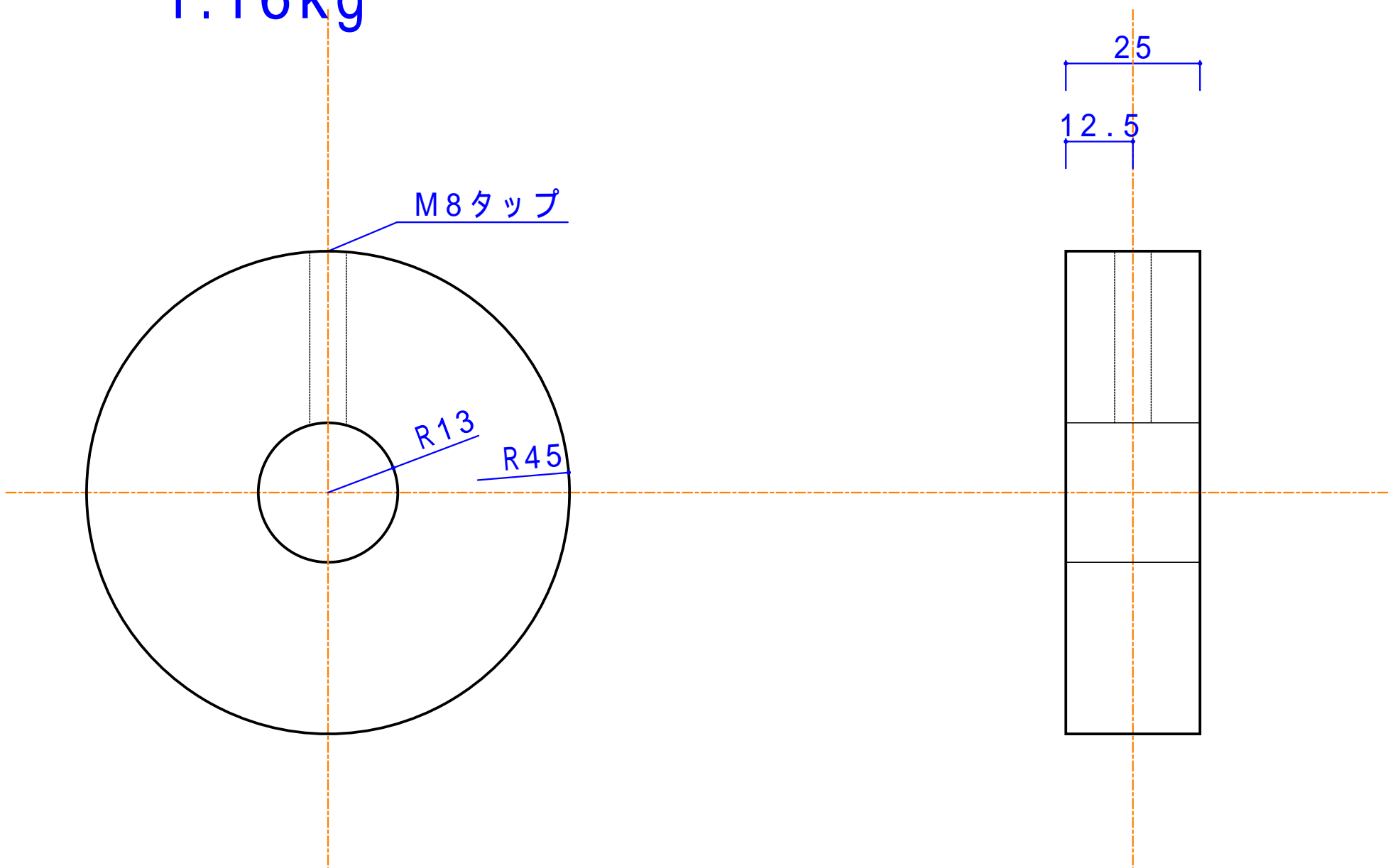
1/1
Scale

M8タップ

R13

R45

25
12.5



シャフト
1.56kg

1/2
Scale

