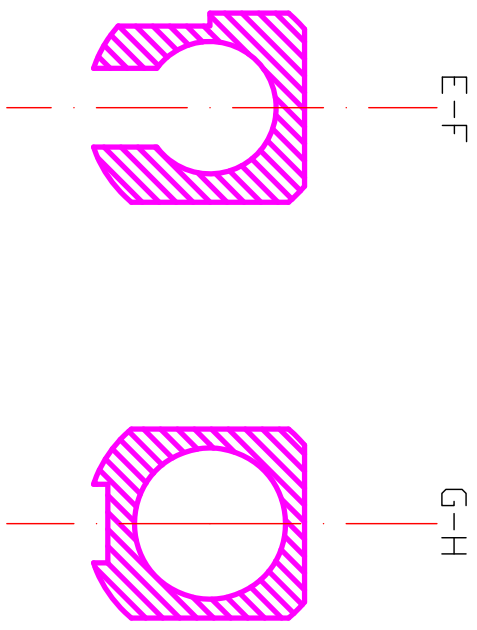
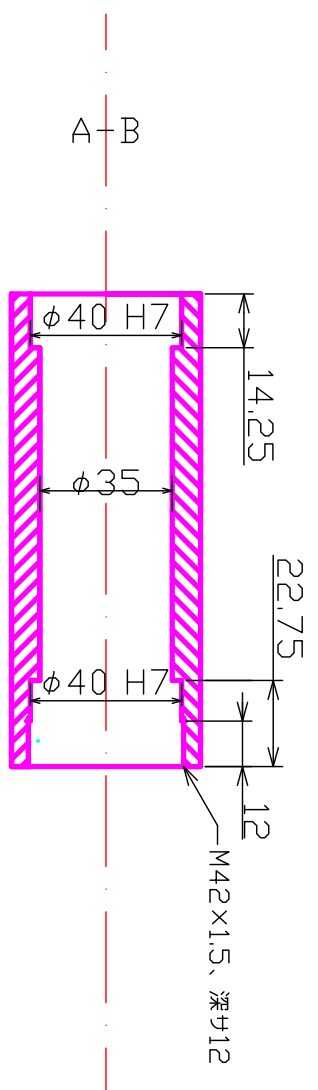
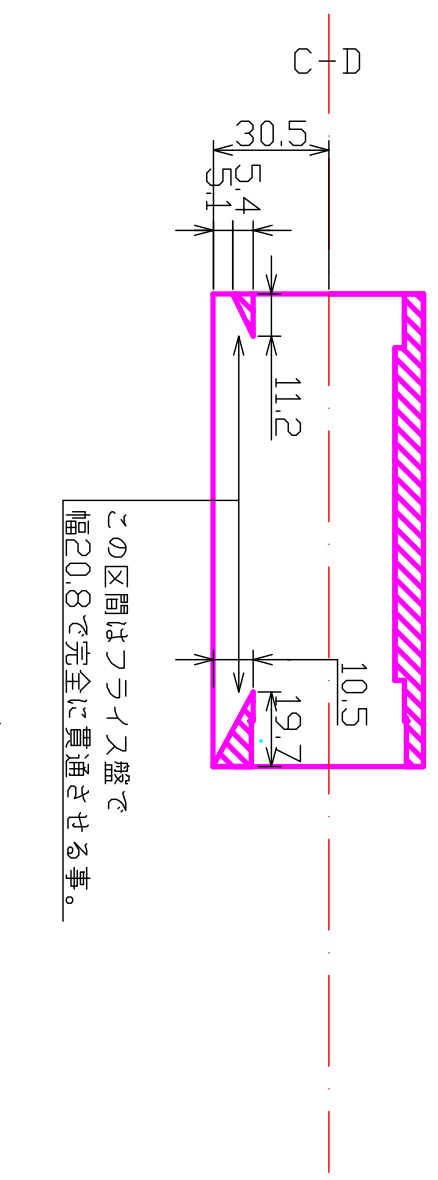


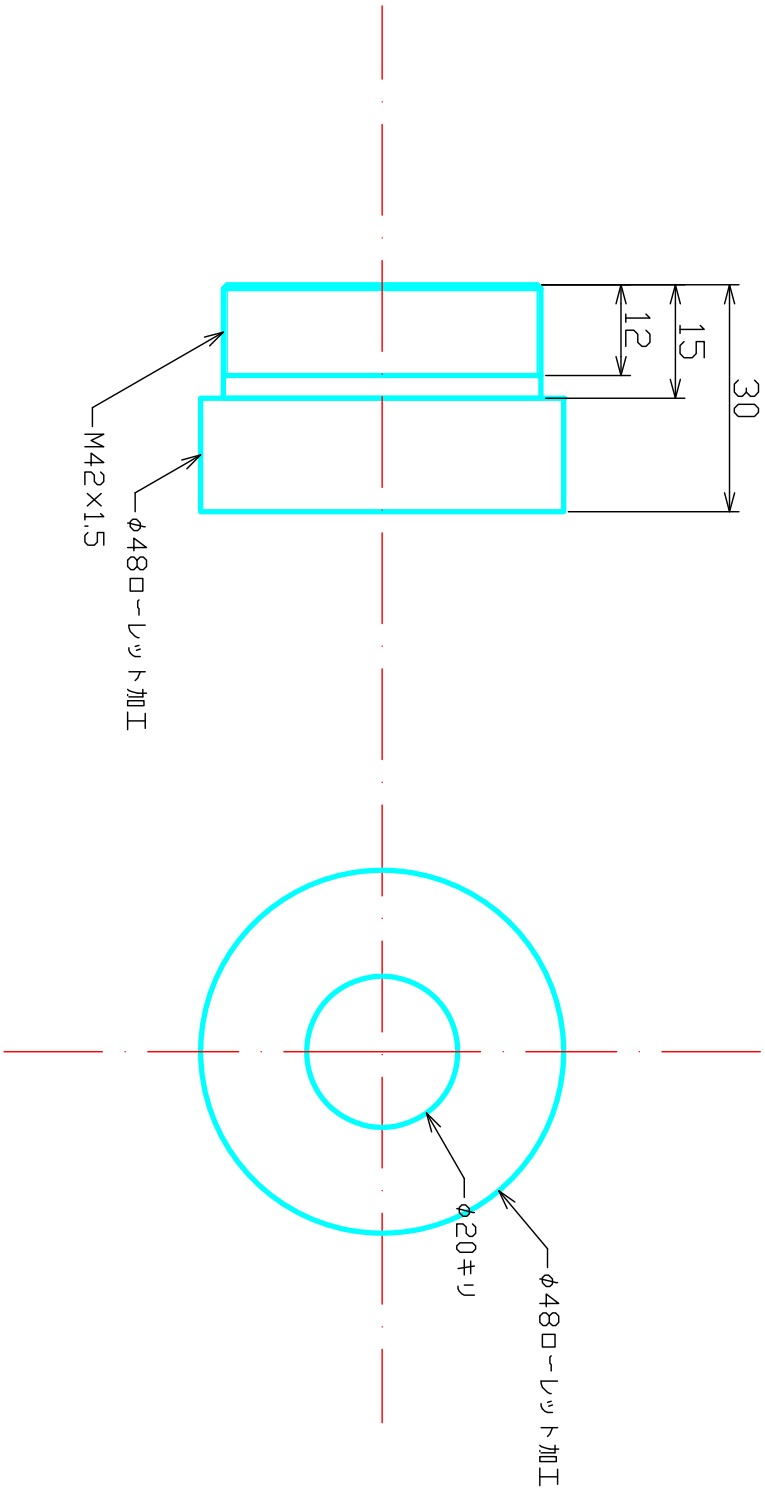
公差等級	基準寸法の区分(mm)		
	3を超え 6以下	6を超え 30以下	30を超え 120以下
精密級	±0.05	±0.1	±0.15
(中級)	±0.1	±0.2	±0.3
粗級	±0.3	±0.5	±0.8
極粗級	±0.5	±1	±1.5

1	ウォームホルダー	SUS430	1		
品番	名称	材質	数量	重量	備考
	天文学専攻市川研究室 作成 修平 年 沖田博文	A4			1:2



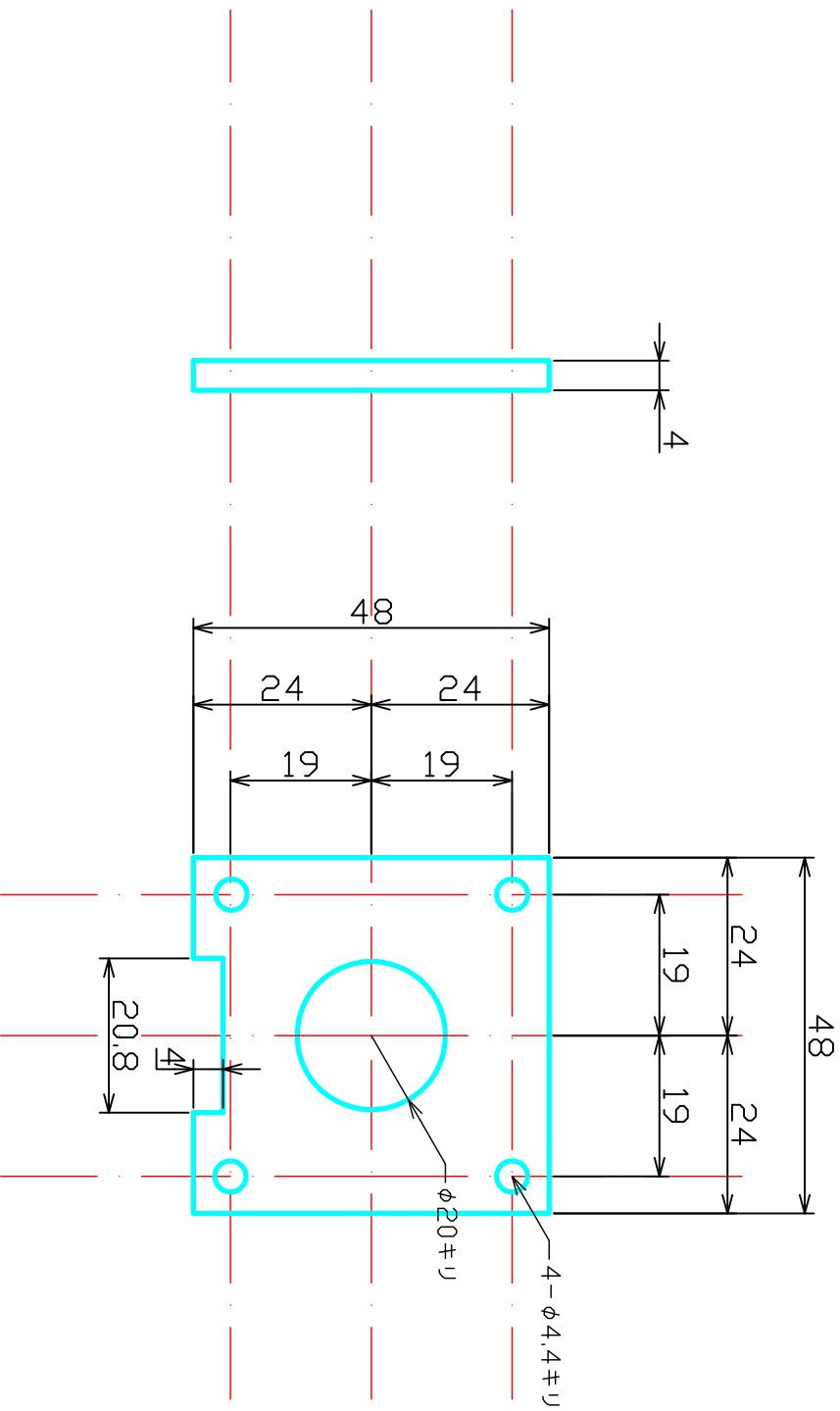
公差等級	基準寸法の区分(mm)			
	3を超え 6以下	6を超え 30以下	30を超え 120以下	120を超え 400以下
精級	±0.05	±0.1	±0.15	±0.2
(中級)	±0.1	±0.2	±0.3	±0.5
粗級	±0.3	±0.5	±0.8	±1.2
極粗級	±0.5	±1	±1.5	±2.5

品番	名称	材質	数量	重量	備考
作成 修士2年 沖田博文	ウオームホルダー断面図	A4			1:2



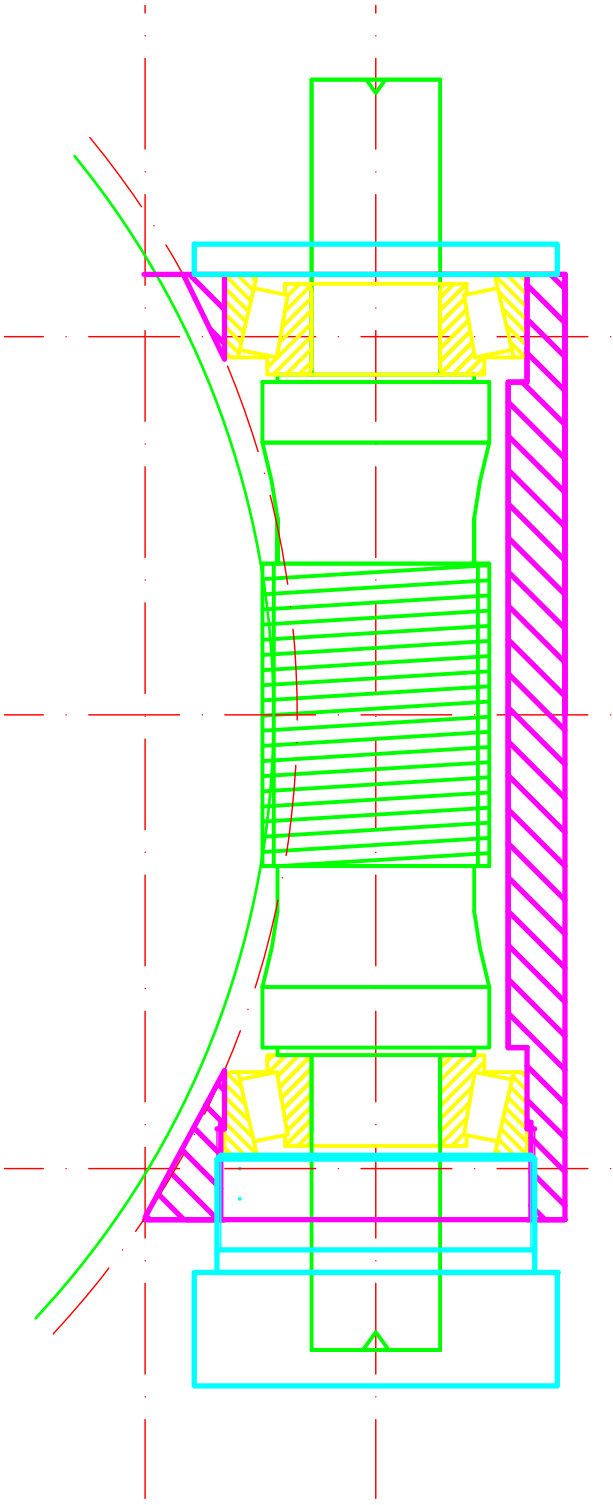
公差等級	公差寸法の区分(mm)			
	3を超え 6以下	6を超え 30以下	30を超え 120以下	120を超え 400以下
精級	±0.05	±0.1	±0.15	±0.2
(中級)	±0.1	±0.2	±0.3	±0.5
粗級	±0.3	±0.5	±0.8	±1.2
極粗級	±0.5	±1	±1.5	±2.5

2	軸受け押さえ(右)	SUS430	1		
品番	名称	材質	数量	重量	備考
天文学専攻市川研究室 制作 平成十三年 沖田博文		A4			1:1



公差等級	基準寸法の区分(mm)			
	3を 초과 6以下	6を 초과 30以下	30を 초과 120以下	120を 초과 400以下
精級	±0.05	±0.1	±0.15	±0.2
(中級)	±0.1	±0.2	±0.3	±0.5
粗級	±0.3	±0.5	±0.8	±1.2
極粗級	±0.5	±1	±1.5	±2.5

3	軸受け押さえ(左)	SUS430	1		備考
品番	名称	材質	数量	重量	備考
作成 天文学専攻市川研究室 修平 博士	用紙	A4	投影法	第一角	1:1



公差等級	基準寸法の区分(mm)			
	3を 6以下	6を 30以下	30を 120以下	120を 400以下
精級	±0.05	±0.1	±0.15	±0.2
(中級)	±0.1	±0.2	±0.3	±0.5
粗級	±0.3	±0.5	±0.8	±1.2
特粗級	±0.5	±1	±1.5	±2.5

品番	名称	材質	数量	重量	備考
	ウォーム軸組立図				
作成者	天文学専攻市川研究室				
年	平成22年				
	沖田博文				
	用紙	A4			
	投影法				
	数量				
	重量				
	尺度				1:1