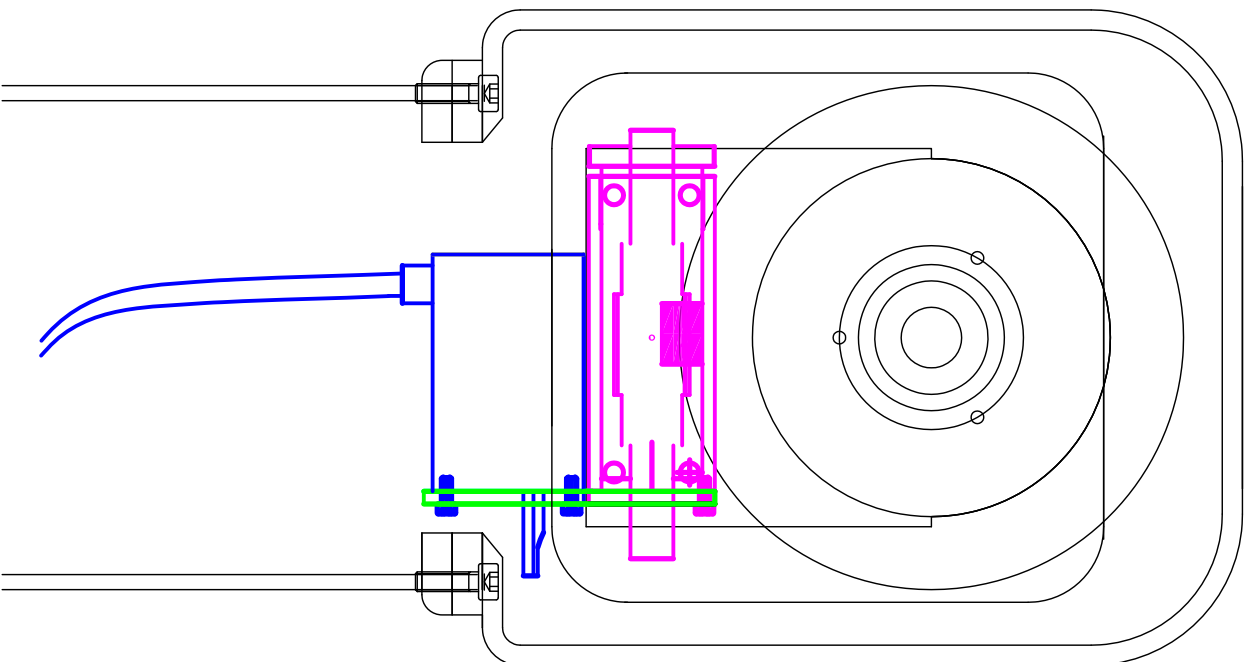
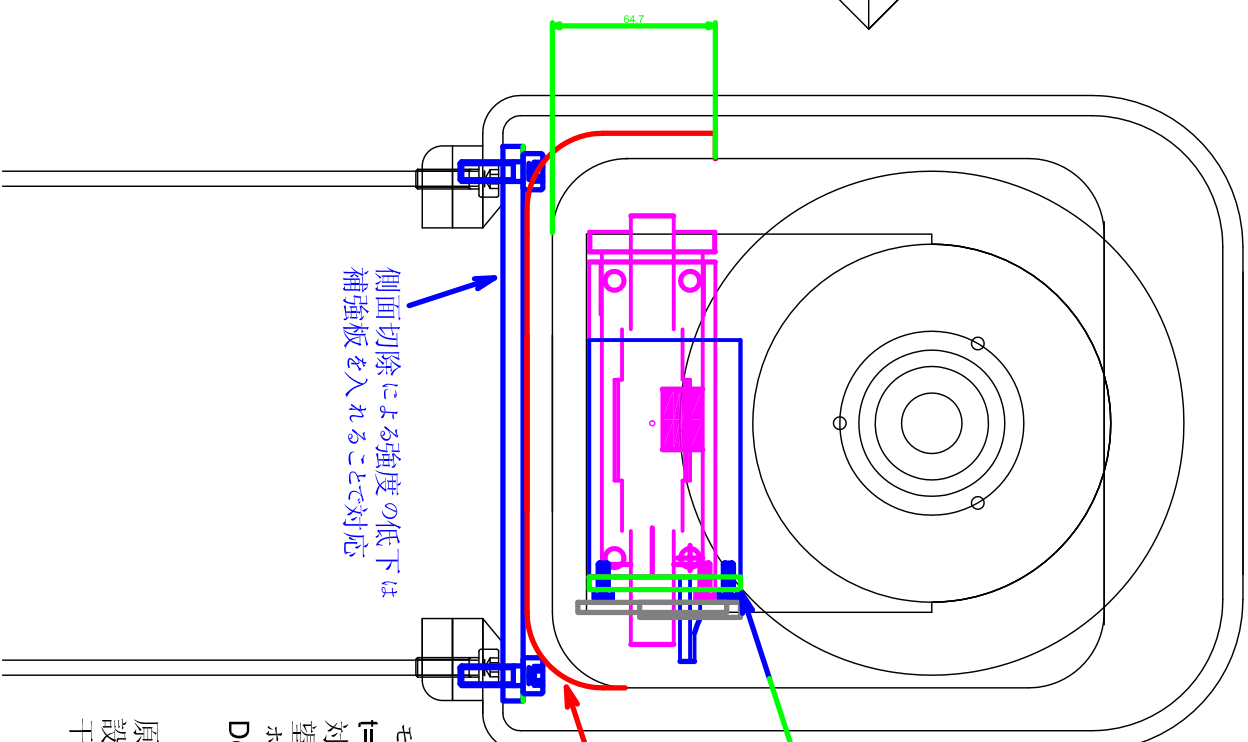
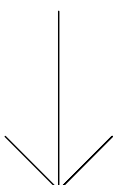


現在のDec軸  
ウォームネジホルダーの下にモーターがあり、  
望遠鏡を分解しない状態で脱着不可能



Dec軸改造案(2)  
ウォームネジホルダーに重なるようにモーターを  
取り付ける事で、分解せずに脱着を可能とする



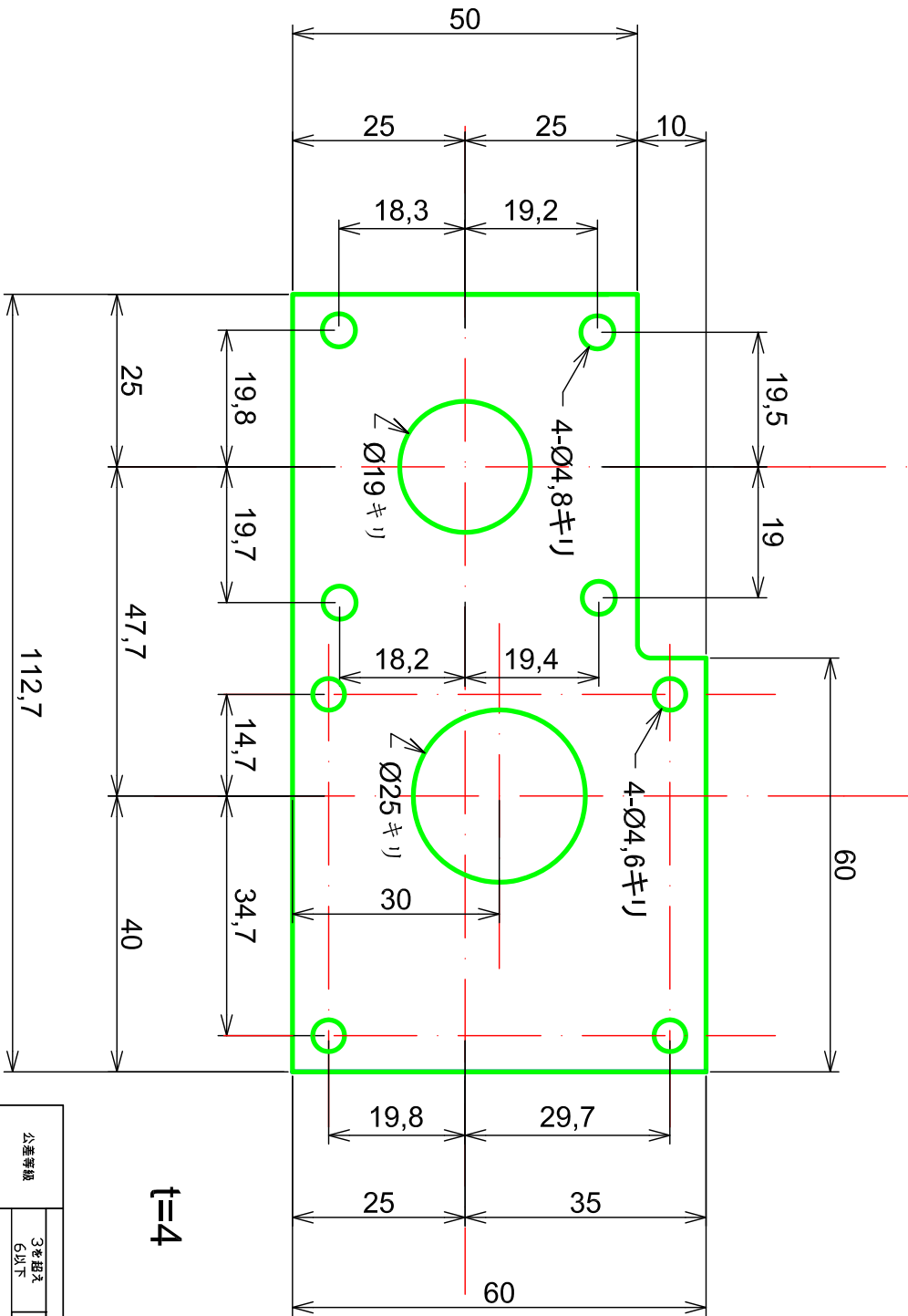
モーターとウォームネジホルダーを  
固定する板はSUS430で新規  
に製作する

側面を部分的に10mm程度切除し  
モーターユニット取り出しを容易にする

側面切除による強度の低下は  
補強板を入れることで対応

モーターが「箱」から大きく飛び出すが、  
±1mm程度のワル板でカバーを作り  
対応する。  
望遠鏡転倒等の非常事態でもウォーム  
ホルルを損傷しないよう支え棒も数本  
Dec体に取り付ける。

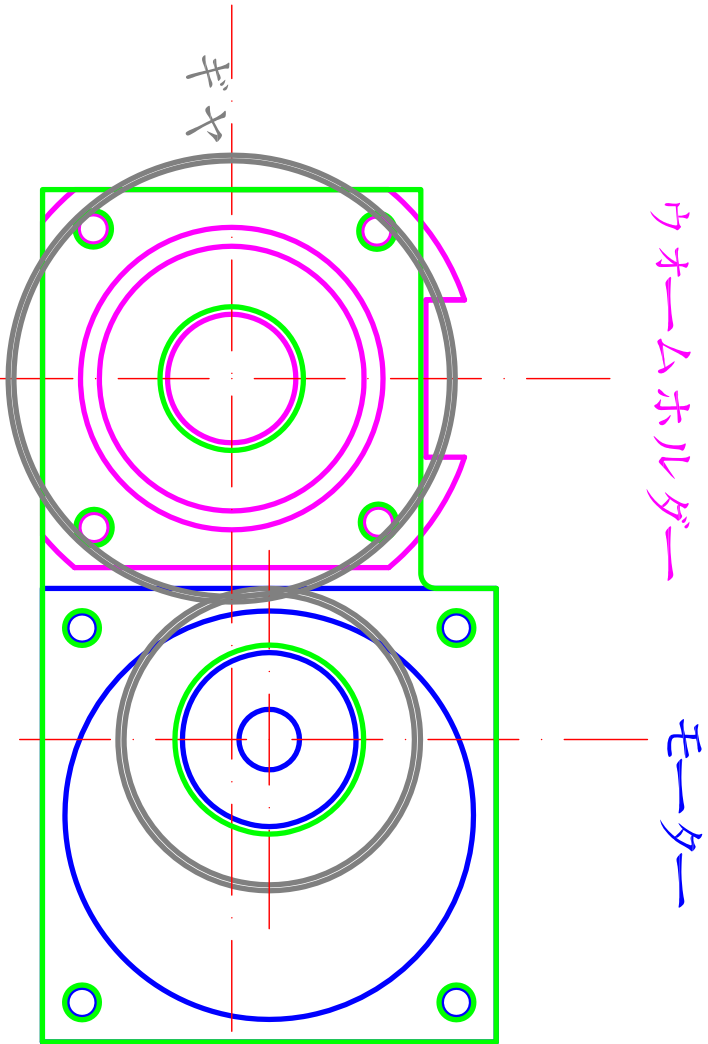
原点センサー 半月板 リミットスイッチは  
設計上干渉しない。  
干渉した場合は位置変更等で対応する。



$t=4$

公差等級	基準寸法の区分(mm)			
	3を超え 6以下	6を超え 30以下	30を超え 120以下	120を超え 400以下
精級	±0.05	±0.1	±0.15	±0.2
中級	±0.1	±0.2	±0.3	±0.5
(粗級)	±0.3	±0.5	±0.8	±1.2
極粗級	±0.5	±1	±1.5	±2.5

1	モーター固定具	SUS430	1		
品番	名称	材質	数量	重量	備考
作成者	天文学専攻市川研究室				
修理工	沖田博文				
紙	A4				
投影法					
尺度					1:1



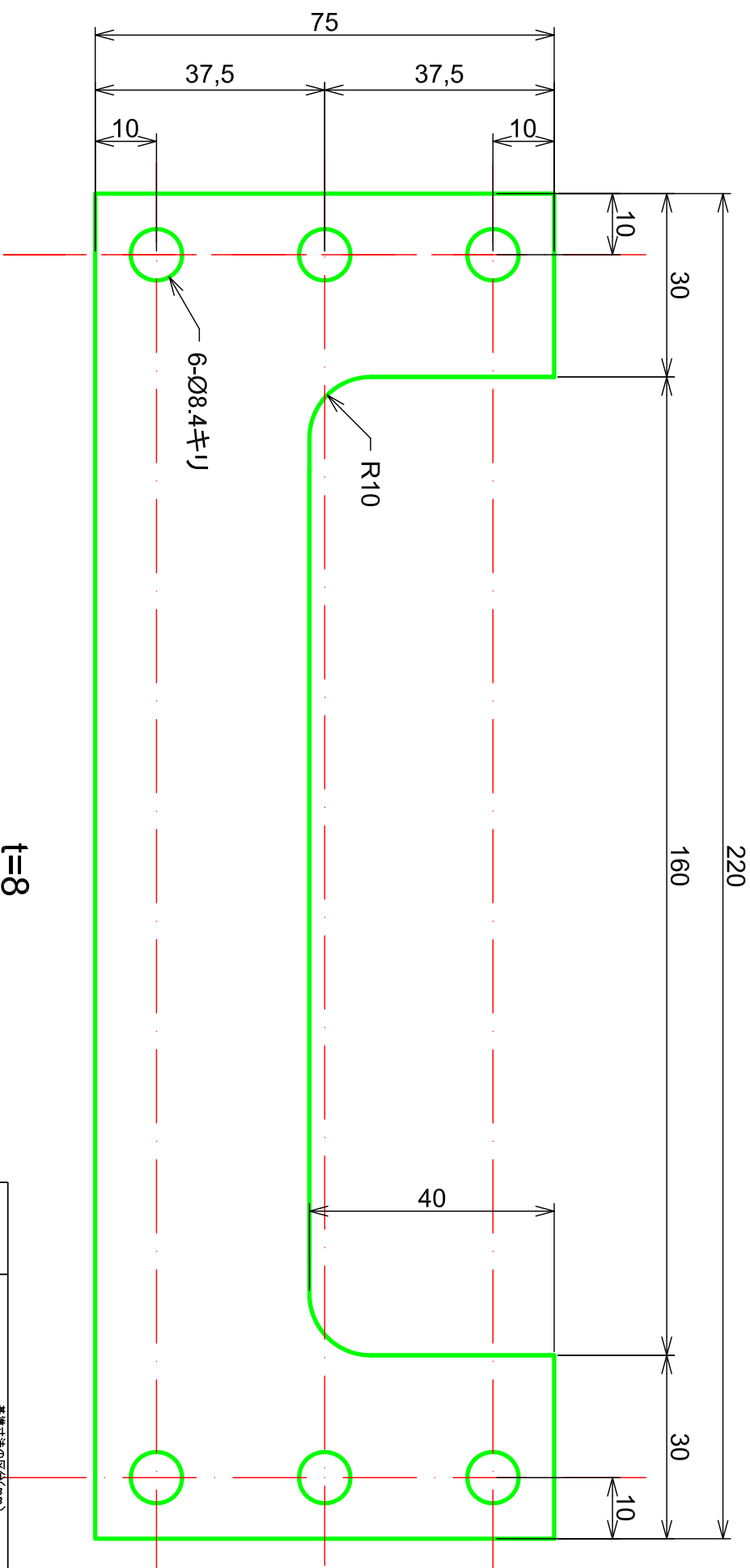
モーター固定具

公差等級	基準寸法の区分(mm)			
	3*超え 6以下	6*超え 30以下	30*超え 120以下	120*超え 400以下
精度	±0.05	±0.1	±0.15	±0.2
中級	±0.1	±0.2	±0.3	±0.5
(細級)	±0.3	±0.5	±0.8	±1.2
特超級	±0.5	±1	±1.5	±2.5

組立図

品番	名称	材質	数量	重量	備考
----	----	----	----	----	----

作成 2023年 12月	天文学専攻市川研究室 沖田博文	用紙 A4	投影法 第一角	尺 1:1
--------------------	--------------------	----------	------------	----------



公差等级	基准尺寸范围(mm)		
	3φ超入 6以下	6φ超入 30以下	30φ超入 120以下
精级	±0.05	±0.1	±0.15
中级	±0.1	±0.2	±0.3
(粗级)	±0.3	±0.5	±0.8
特粗级	±0.5	±1	±1.5

1	補強板	A5052	1			
品番	名称	材質	数量	重量	尺寸	備考

作成者 天文学専攻市川研究室  
 修年 沖田博文  
 用紙 A4  
 投影法  
 1:1