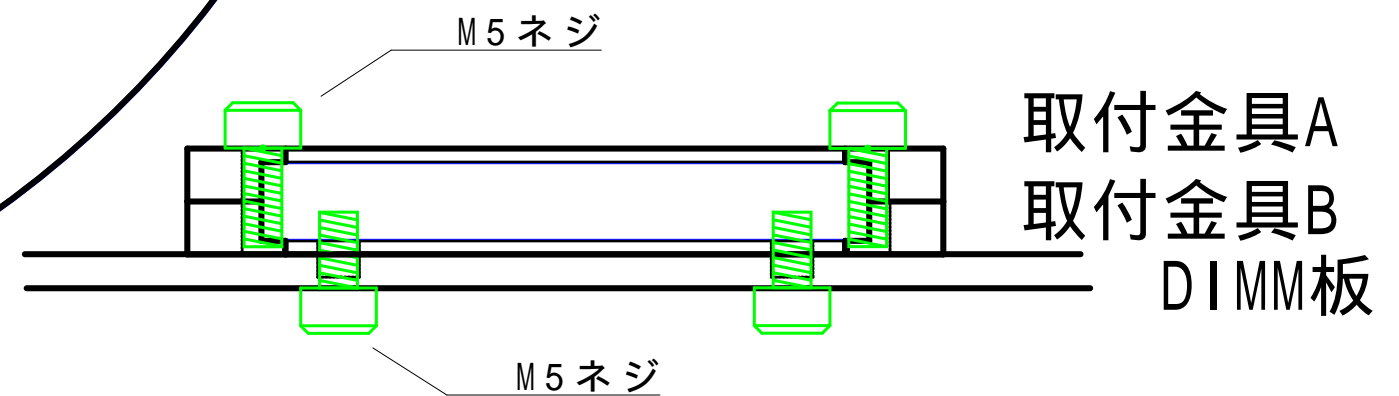
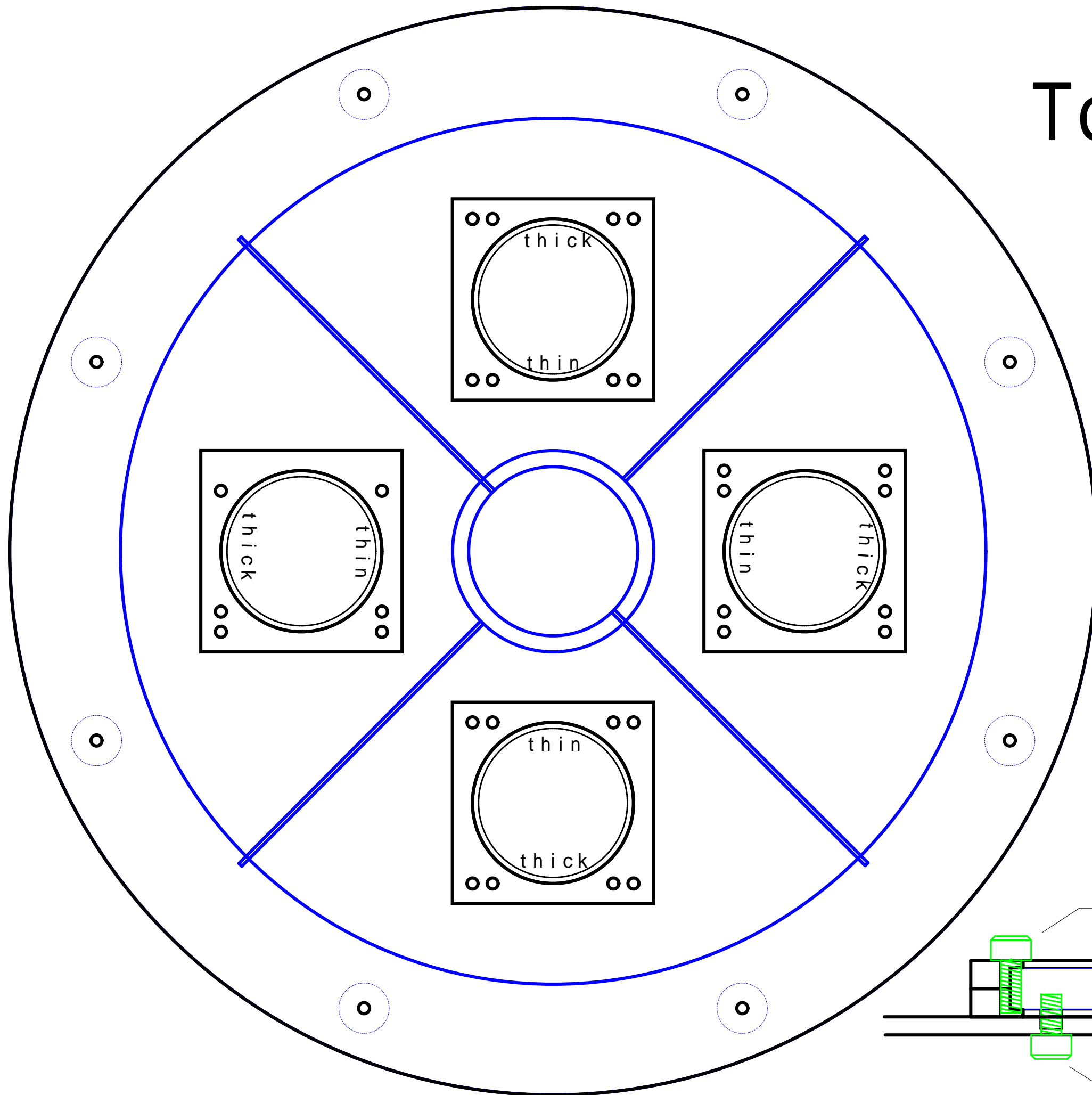


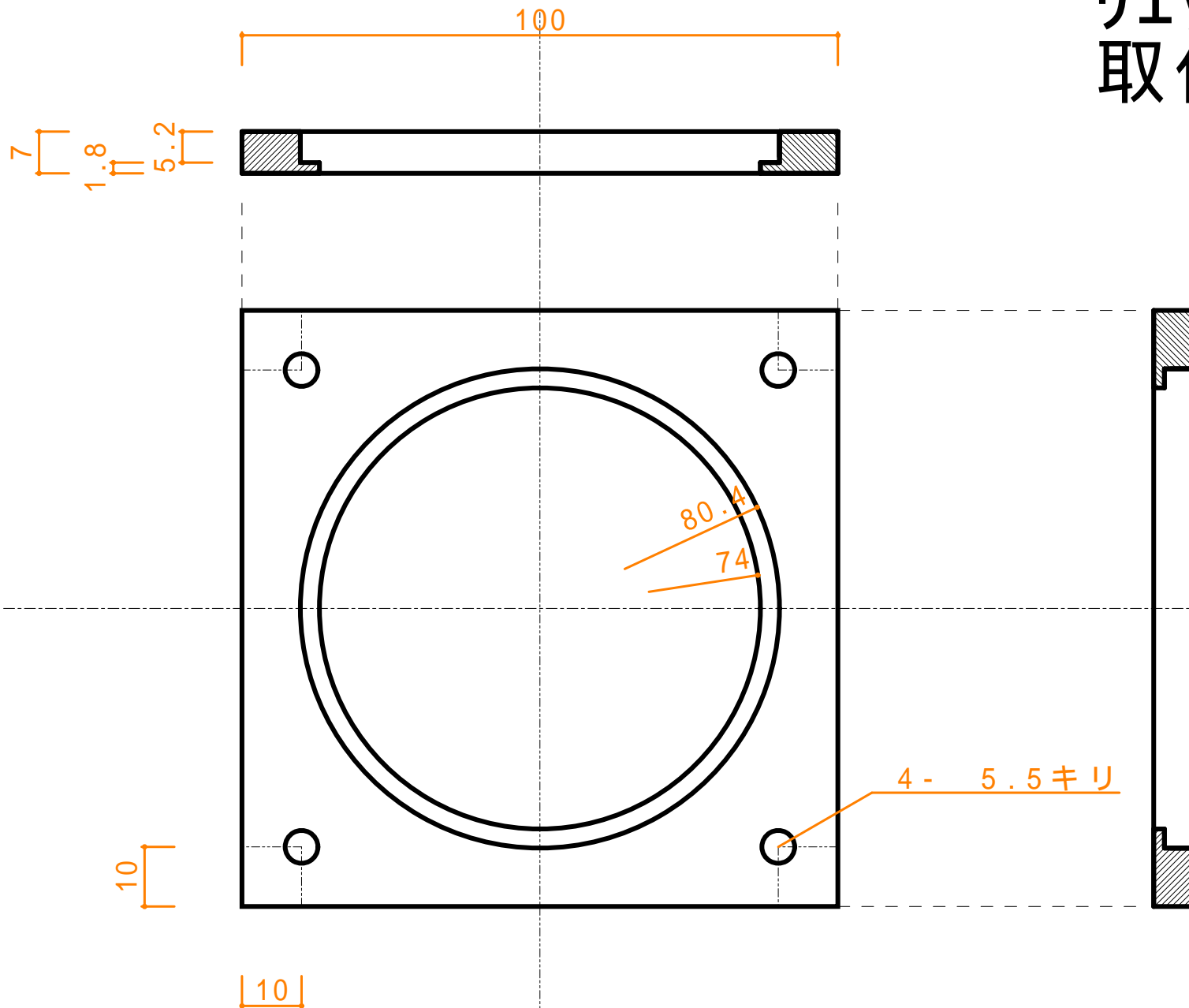
Tohoku DIMM

DIMM板完成予想図



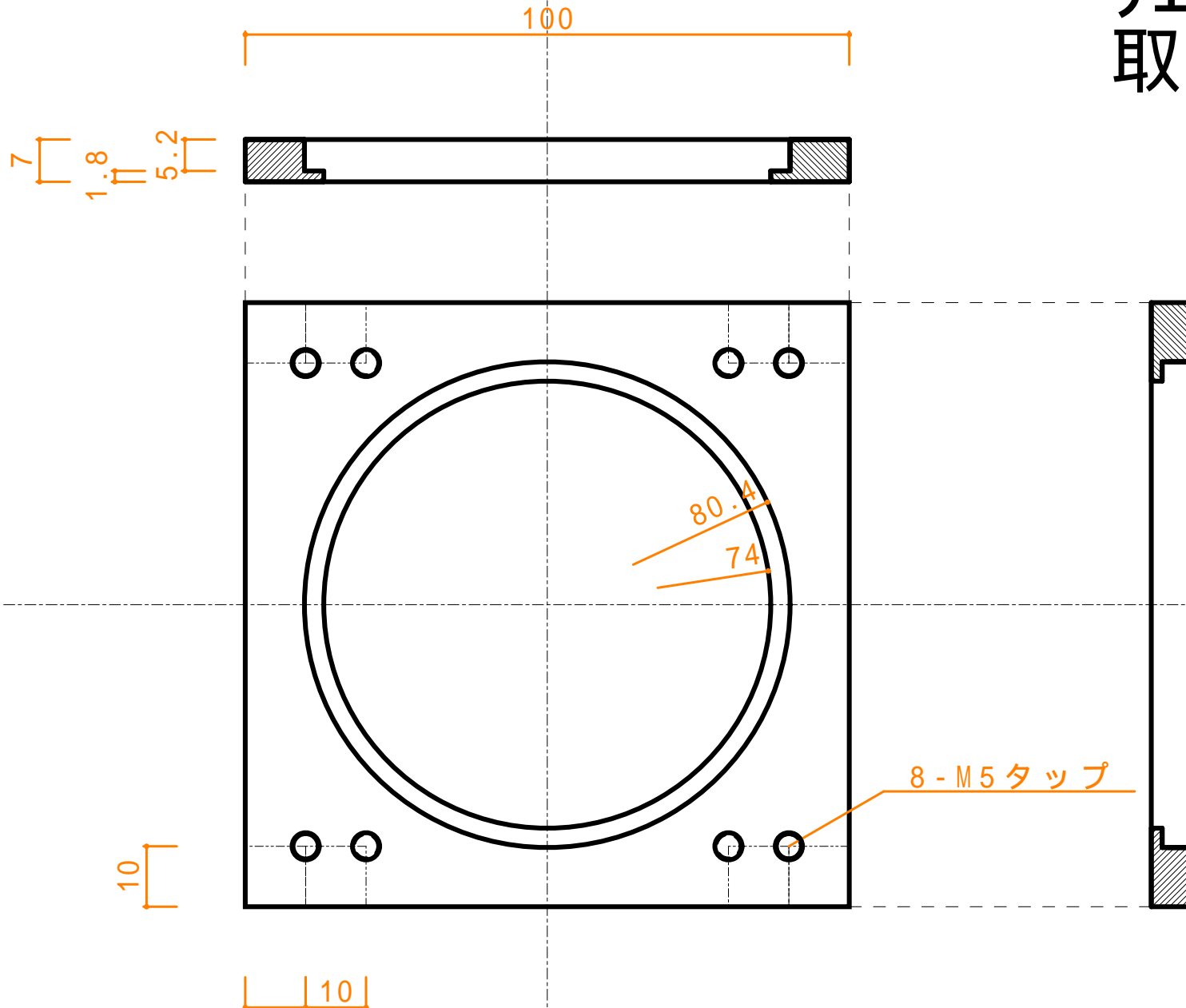
ウェッジプリズム 取付金具A

4個製作



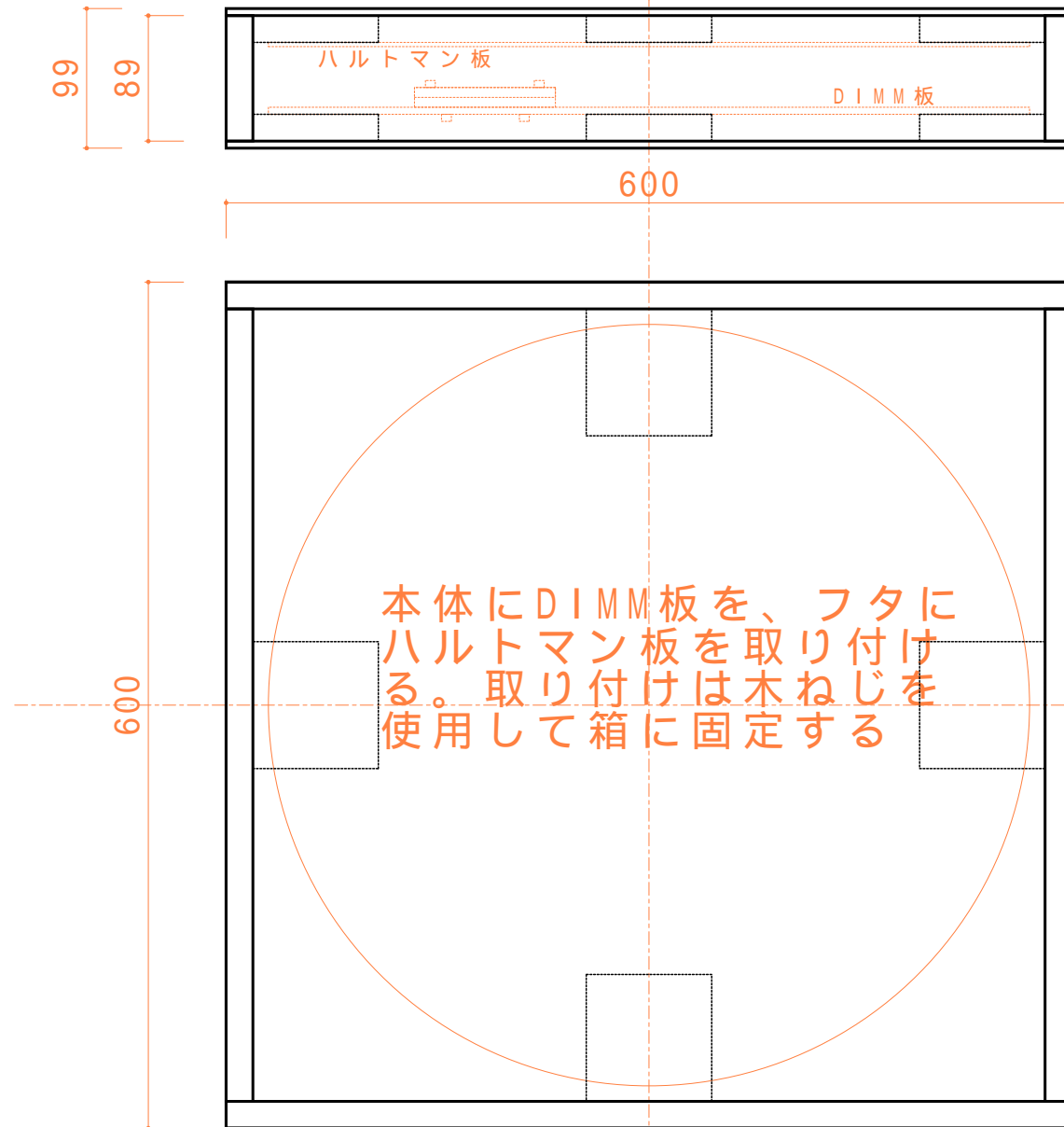
ウェッジプリズム 取付金具B

4個製作



DIMM板BOX

1/5 scale



必要な材料

- ・ 5mm合板
- ・ 1×4板
- ・ ビス等
- ・ ちょう番2個
- ・ パッチン錠2個

本体にDIMM板を、フタにハルトマン板を取り付ける。取り付けは木ねじを使用して箱に固定する

側面は1×4材を用いる