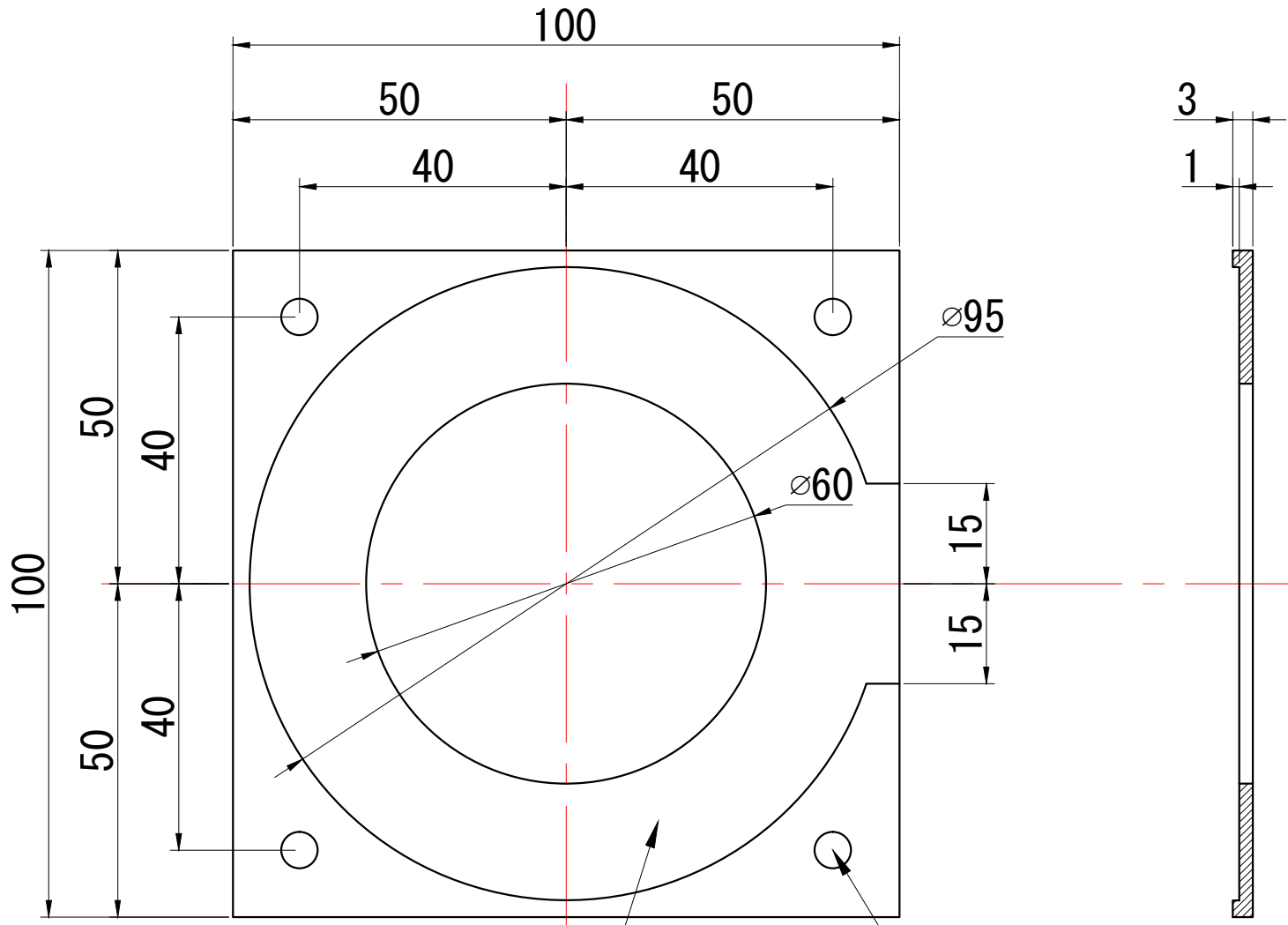


4- $\phi 5.5$ キリ

2	プリズム押さえ中間リング	アルミ	4		
品番	名称	材質	数量	重量	備考
作成	天文学専攻市川研究室 博士3年 沖田博文	用紙 A4	投影法 	尺度	1:1



ここに t=1mm のドーナツ状のサミコンヒーターを取り付ける。そのための溝。

4-φ5.5キリ

3	プリズム押さえ金具	アルミ	4		
品番	名称	材質	数量	重量	備考
作成	天文学専攻市川研究室 博士3年 沖田博文	用紙 A4	投影法 	尺度	1:1